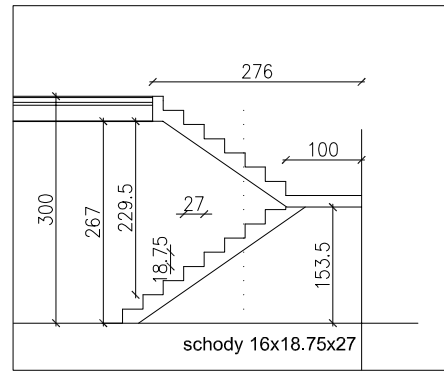
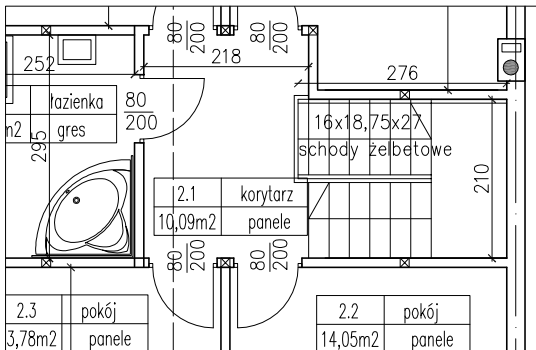


parter



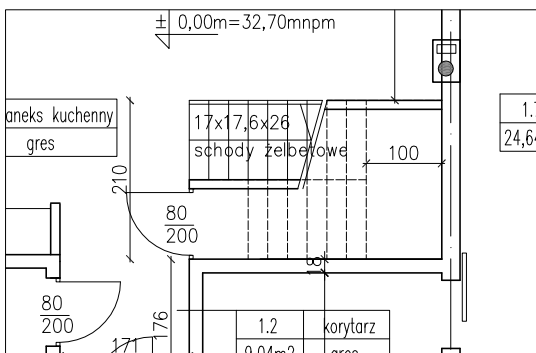
przekrój

wersja 1:
schody 16x18,75x27

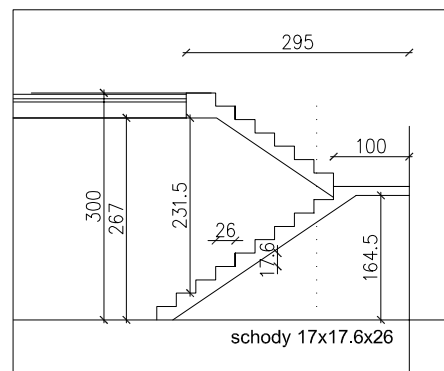


piętro

lub

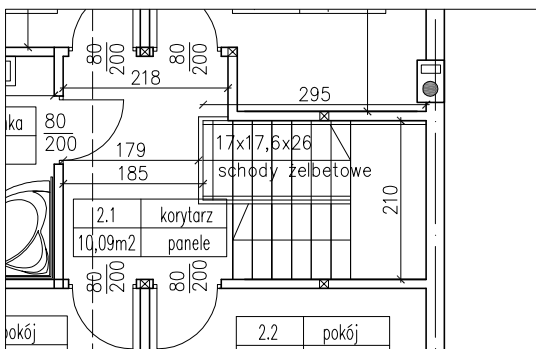


parter



przekrój

wersja 2:
schody 17x17,6x26



piętro